

🔍 Growatt New Energy

Download
Manuale

Shenzhen Growatt New Energy Co., Ltd
4-13/F, Building A, Sino-German(Europe) Industrial Park,
Hangcheng Ave, Bao'an District, Shenzhen, China

Mondo
T +86 0755 2747 1942
E service@ginverter.com
W www.ginverter.com

Italia
T 075 8087212
E service@growatt.it
W www.growatt.it

GR-UM-223-A-00


Sistema di batterie ad alta tensione ARK

Manuale utente (V1.0)

Indice

Informazioni sul presente documento

Il presente documento descrive l'installazione, il collegamento elettrico, il funzionamento, la messa in funzione, la manutenzione e la risoluzione dei problemi del sistema di batterie ad alta tensione ARK. Prima di installare e rendere operativo il sistema di batterie ad alta tensione ARK, assicurarsi di avere familiarità con le caratteristiche del prodotto, le funzioni e le precauzioni di sicurezza indicate nel presente documento.

Simbolo	Descrizione
 AVVERTENZA	Indica una situazione potenzialmente pericolosa che, se non evitata, potrebbe provocare lesioni gravi o morte.

1 Panoramica del prodotto

- 1.1 Uso previsto
- 1.2 Aspetto
- 1.3 Principio di funzionamento e funzioni

2 Sicurezza

- 2.1 Sicurezza di base
- 2.2 Precauzioni di sicurezza
- 2.3 Etichette di avvertenza
- 2.4 Gestione delle emergenze

3 Immagazzinamento e trasporto

- 3.1 Requisiti di immagazzinamento
- 3.2 Requisito di trasporto

4 Installazione

- 4.1 Requisiti di base per l'installazione
- 4.2 Strumenti necessari per l'installazione
- 4.3 Procedure di installazione
- 4.4 Collegamento elettrico

5 Accensione/spengimento del sistema di batterie

- 5.1 Accensione del sistema di batterie
- 5.2 Spegnimento del sistema di batterie

6 Guida alla manutenzione

- 6.1 Preparazione
- 6.2 Sostituzione del modulo batteria o del controller ad alta tensione
- 6.3 Informazioni e suggerimenti sui guasti dell'impianto

7 Specifiche tecniche

- 7.1 Dati di sistema
- 7.2 Designazione del sistema di batterie
- 7.3 HVC 60050-A1
- 7.4 ARK 2.5H-A1

Appendice I

Appendice II

1 Panoramica del prodotto

1.1 Uso previsto

L'intero sistema di batterie ad alta tensione ARK comprende un HVC 60050-A1 (controller ad alta tensione) e diversi ARK 2.5H-A1 (modulo batteria).

Ogni ARK 2.5H-A1 è composto da celle da 50 Ah che formano un modulo batteria con tensione di 51,2 V attraverso una connessione parallela e sedici connessioni in serie (1P16S). Possono essere collegati in serie da due a dieci ARK 2.5H-A1 per estendere la capacità e la potenza del sistema di accumulo dell'energia.

Il sistema di batterie ARK alimenta i carichi attraverso l'inverter durante la notte senza l'energia solare; quando diventa disponibile l'energia solare durante il giorno, tale energia alimenta i carichi in modo prioritario e immagazzina l'energia solare residua nel sistema di batterie ARK.

1.2 Aspetto

1.2.1 HVC 60050-A1 (controller ad alta tensione)

Il controller ad alta tensione è composto da unità di controllo della batteria, sezionatore DC, alimentazione e terminali di comunicazione. L'aspetto del prodotto è il seguente.

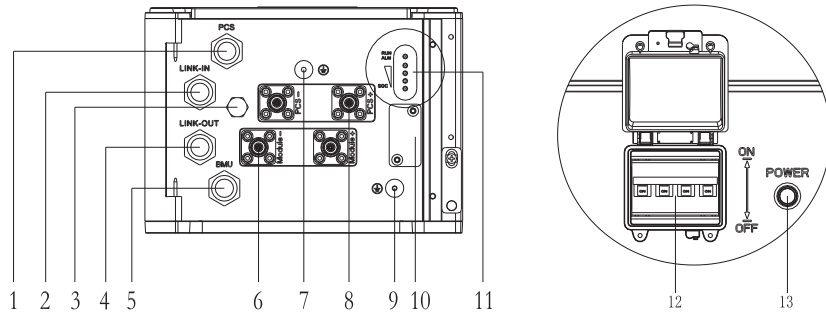


Fig. 1.1: Schema del pannello di alimentazione

Posizione	Porta	Funzione
1	PCS	Comunicazione con inverter
2	Link-In	Ingresso di comunicazione in parallelo del sistema di batterie
3	Valvola di scarico della pressione	La pressione all'interno viene rilasciata attraverso la valvola
4	Link-Out	Uscita della comunicazione in parallelo del sistema di batterie
5	BMU	Comunicazione con il modulo batteria
6	Module+ / Module-	Connessione ai terminali di potenza della stringa di batterie
7	⊕	Terminale di terra
8	PCS+ / PCS-	Connessione del sistema di batterie verso l'inverter
9	⊕	Terminale di terra
10	Interfaccia USB	Interfaccia di comunicazione USB
11	LED	Indicazione del SOC e dello stato di funzionamento del sistema
12	Sezionatore	Sezionatore per accendere/spegnere l'intero sistema di batterie
13	Pulsante di accensione (POWER)	Consente di riattivare il sistema di batterie

Dimensione (unità: mm)

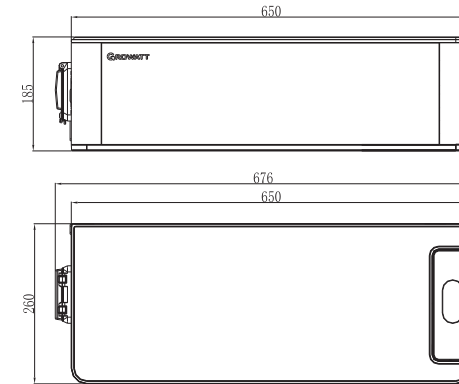


Fig. 1.2: Dimensione di HVC 60050-A1

1.2.2 ARK 2.5H-A1 (modulo batteria)

ARK 2.5H-A1 è composto da un modulo batteria (comprese le celle e le parti meccaniche), dall'unità di gestione della batteria (BMU) e dai terminali di alimentazione e comunicazione. L'aspetto del prodotto è il seguente.

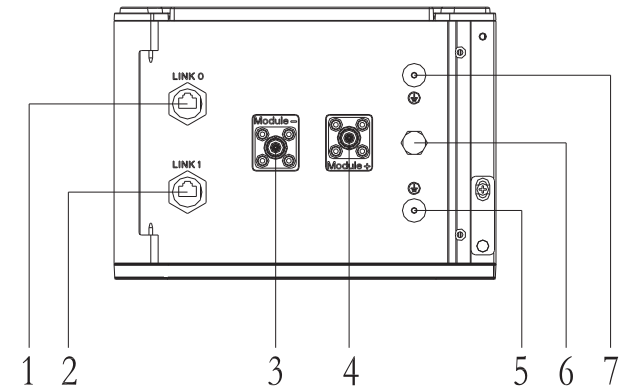


Fig. 1.3: Schema del pannello di alimentazione

Posizione	Porta	Funzione
1	Link0	Comunicazione con il modulo precedente Link1
2	Link1	Comunicazione con il modulo successivo Link0
3	Module-	Collegamento al terminale positivo del modulo adiacente
4	Module+	Collegamento al terminale negativo del modulo adiacente
5	⊕	Terminale di terra
6	Valvola di scarico della pressione	La pressione all'interno viene rilasciata attraverso la valvola
7	⊕	Terminale di terra

Dimensione (unità: mm)

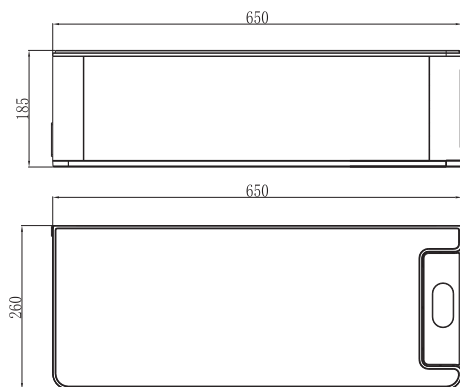


Fig 1.4: Dimension of ARK 2.5H-A1

1.3 Principio di funzionamento e funzioni

Il sistema di batterie ad alta tensione ARK è composto da un controller ad alta tensione HVC 60050-A1 e dai moduli batteria ARK 2.5H-A1 in serie. Contiene batterie elettrochimiche, unità di controllo della batteria, unità di gestione della batteria, terminali di alimentazione e di segnale e parti meccaniche.

Rispetto ad altri sistemi di batterie, ha una migliore performance di carica e scarica, una maggiore efficienza di carica e scarica, un monitor di stato più accurato, un ciclo di vita più lungo e una minore perdita di autoscarica.

Un singolo sistema cluster consente di collegare da 2 a 10 moduli in serie per aumentare la capacità e la potenza del sistema di batterie. L'intero sistema di batterie comunica con l'inverter tramite comunicazione CAN con una stabilità operativa elevata.

- Monitoraggio: rilevamento di tensione, corrente e temperatura sia delle singole celle che del sistema di batterie.
- Protezione e allarme: protezione e allarme in caso di sovratensione, sottotensione, sovracorrente, sovratemperatura o sottotemperatura. Vedere l'Appendice I per maggiori dettagli.
- Report: riporta tutti i dati di allarme e di stato all'inverter.
- Collegamento in serie: supporta il collegamento in serie di un minimo di due e un massimo di dieci moduli.
- Mancanza di corrente innescata da un guasto: 10 minuti dopo che il sistema di batterie e la comunicazione con inverter sono stati scollegati o 15 minuti dopo la protezione da sottotensione.

Quando si installa o si utilizza un sistema di batterie, si devono sempre osservare le indicazioni di sicurezza contenute in questa sezione. Per ragioni di sicurezza, l'installatore è tenuto a familiarizzare con il presente manuale e con tutte le avvertenze prima dell'installazione.

2.1 Sicurezza di base

Il sistema di batterie è stato progettato e testato secondo regole severe con requisiti di certificazione di sicurezza internazionali. Prima di qualsiasi installazione o uso del sistema di batterie, leggere attentamente tutte le istruzioni di sicurezza e osservare sempre le regole pertinenti. Growatt non è responsabile delle conseguenze derivanti dalla violazione delle seguenti norme:

- Danni che si sono verificati durante il trasporto.
- Trasporto, immagazzinamento, installazione e uso scorretti, oppure il cliente di Growatt non riesce a trasmettere le informazioni corrette su trasporto, immagazzinamento, installazione e uso agli utenti finali.
- Installazione non eseguita da professionisti.
- Mancata osservanza delle regole contenute in queste istruzioni operative e delle precauzioni di sicurezza contenute in questo documento.
- Modifiche non autorizzate o rimozione del pacchetto software.
- Il sigillo antimanomissione del prodotto è danneggiato o al prodotto manca una parte (eccetto le parti di smontaggio autorizzate).
- Funzionamento in situazioni estreme che non sono ammesse in questo documento.
- Riparazione, smontaggio o sostituzione dei moduli senza autorizzazione e con conseguenti guasti.
- Danneggiamento delle etichette dell'involucro o modifica della data di produzione.
- Mancata ricarica dei moduli per più di sei mesi.
- Danni dovuti a forza maggiore (come fulmini, terremoti, incendi e tempeste).
- Scadenza della garanzia.

2.2 Precauzioni di sicurezza

2.2.1 Requisiti ambientali

- Non esporre la batteria a temperature superiori a 50°C o a fonti di calore.
- Non installare o utilizzare la batteria in ambienti umidi oppure con presenza di gas o liquidi corrosivi, ad esempio il bagno.
- Non esporre la batteria alla luce diretta del sole per lunghi periodi di tempo.
- Posizionare la batteria in un luogo sicuro lontano da bambini e animali.
- I terminali di alimentazione della batteria non devono toccare oggetti conduttivi come i fili.
- Non gettare le batterie nel fuoco, potrebbe verificarsi un'esplosione.
- Il sistema di batterie non deve entrare in contatto con i liquidi.

2.2.2 Precauzioni per il funzionamento

- Non toccare il sistema di batterie con le mani bagnate.
- Non smontare il sistema di batterie senza autorizzazione.
- Non schiacciare, far cadere o perforare il modulo batteria e il controller ad alta tensione.
- Smaltire le batterie secondo le norme di sicurezza locali.
- Conservare e ricaricare la batteria in conformità a questo manuale.
- Assicurarsi che il collegamento del cavo di terra sia affidabile.
- Rimuovere tutti gli oggetti metallici come orologi e anelli che potrebbero causare un cortocircuito prima dell'installazione, della sostituzione e della manutenzione.
- Il modulo deve essere riparato, sostituito o sottoposto a manutenzione solamente da personale specializzato e accreditato.
- Quando si immagazzinano o si maneggiano le batterie, non impilare le batterie senza confezione.
- Non rompere la batteria, l'elettrolita rilasciato può essere tossico ed è dannoso per la pelle e gli occhi.
- Le batterie imballate non devono essere impilate in numero maggiore di quello specificato sulla scatola di imballaggio.
- Non utilizzare batterie danneggiate, guaste o deformate, potrebbero generarsi temperature elevate o anche incidenti pericolosi. Il funzionamento continuo di una batteria danneggiata può provocare una scossa elettrica, un incendio o scenari anche peggiori.

Nota: L'aggiunta di moduli batteria per ampliamento della capacità di accumulo è ammessa entro max un anno dalla prima installazione.

2.3 Etichette di avvertenza

Simboli	Descrizione
	Non gettare nella spazzatura
	La batteria agli ioni di litio può essere riciclata
	Certificazione nell'area dell'Unione Europea
	Pericolo di scosse elettriche
	Gas esplosivo
	Possibile fuoriuscita di elettrolito corrosivo
	Peso sufficiente da causare lesioni gravi
	Tenere il modulo lontano dai bambini
	Assicurarsi che la polarità della batteria sia ben collegata
	Non esporre al fuoco
	Agire come da manuale

 Batteria agli ioni di litio	
Modello	ARK 2.5H-A1
Tensione nominale	51,2 V
Capacità nominale/utile	50 Ah / 45 Ah
Energia nominale/utile	2560 Wh / 2300 Wh
Corrente nominale	25 A
Protezione degli ingressi	IP 65
Temperatura ambiente di lavoro	-10°C ~ +50°C

Made In China

Fig. 2.1: Targhetta

WARNING

- Non smontare o alterare il MODULO per evitare calore, esplosioni o incendi.
- Non utilizzare il MODULO oltre le condizioni specificate. Possibile generazione di calore, danni o deterioramento delle prestazioni.
- Non gettare, far cadere, colpire, piantare un chiodo né calpestare il MODULO. Possibile generazione di calore, esplosione o incendio.
- In caso di fuoriuscita di elettrolita, evitare il contatto dell'elettrolita fuoriuscito con gli occhi o la pelle. Pulire immediatamente con acqua e rivolgersi a un medico.
- Non mettere il MODULO nel fuoco. Non usarlo o lasciarlo in un luogo vicino al fuoco, a riscaldatori o a fonti di alta temperatura. Possibile temperatura eccessiva, esplosione o incendio.
- Non immergere il MODULO in acqua o bagnare il prodotto. Possibile generazione di calore, esplosione o incendio.
- Non collegare inversamente il terminale positivo (+) e negativo (-) del MODULO.
- Non causare un cortocircuito lasciando che i terminali del MODULO (+ e -) entrino in contatto con un cavo o un qualsiasi metallo.
- Il peso dell'unità è sufficiente a causare lesioni gravi.
- Tenere fuori dalla portata dei bambini e degli animali.

Fig. 2.2: Etichetta

 Sistema di batterie ad alta tensione ARK	
Modello di sistema/ tensione nominale/ energia nominale/ energia utile	<input type="checkbox"/> ARK 5.1H-A1/102,4 V/ 5,12 kWh/4,6 kWh <input type="checkbox"/> ARK 7.6H-A1/153,6 V/ 7,68 kWh/6,9 kWh <input type="checkbox"/> ARK 10.2H-A1/204,8 V/ 10,24 kWh/9,2 kWh <input type="checkbox"/> ARK 12.8H-A1/256,0 V/ 12,80 kWh/11,5 kWh <input type="checkbox"/> ARK 15.3H-A1/307,2 V/ 15,36 kWh/13,8 kWh <input type="checkbox"/> ARK 17.9H-A1/358,4 V/ 17,92 kWh/16,1 kWh <input type="checkbox"/> ARK 20.4H-A1/409,6 V/ 20,48 kWh/18,4 kWh <input type="checkbox"/> ARK 23.0H-A1/460,8 V/ 23,04 kWh/20,7 kWh <input type="checkbox"/> ARK 25.6H-A1/512,0 V/ 25,6 kWh/23,04 kWh
Modello di controller ad alta tensione	HVC 60050-A1
Classe di protezione	I
Corrente nominale	25 A
Capacità nominale/utile	50 Ah / 45 Ah
Grado di protezione ambientale	IP65
Temperatura ambiente di lavoro	-10°C ~ +50°C

Made In China

Fig. 2.3: Targhetta

Avviso

Le prestazioni sono limitate quando la temperatura è inferiore a 0°C.

Immagazzinamento e trasporto 3

2.4 Gestione delle emergenze

Il produttore prende in considerazione gli scenari di rischio prevedibili e progetta il prodotto in modo da ridurre i rischi e i pericoli. Tuttavia, se si verifica la seguente situazione, procedere come segue:

Situazione	Descrizione e azione da eseguire
Fuoriuscita	Evitare di toccare il liquido o il gas che fuoriesce. Se si tocca l'elettrolita fuoriuscito, eseguire immediatamente queste azioni. Inalazione: evacuare la zona contaminata e chiamare un medico. Contatto con gli occhi: sciacquare gli occhi con acqua corrente per 15 minuti e chiamare un medico. Contatto con la pelle: sciacquare accuratamente l'area interessata con acqua e sapone e chiamare un medico. Ingestione: cercare di rigurgitare e chiamare un medico.
Fiamme	È difficile che il sistema di batterie si infiammi spontaneamente. Se la batteria ha preso fuoco, non cercare di spegnere il fuoco ma evacuare immediatamente le persone presenti.
Moduli a contatto con acqua	Se il sistema di batterie è bagnato o immerso nell'acqua, non avvicinarsi. Contattare immediatamente Growatt o i distributori per assistenza tecnica.
Involucro danneggiato	Il danneggiamento dell'involucro è molto pericoloso, quindi bisogna prestare particolare attenzione. Non è più adatto all'uso e può essere pericoloso per il personale. Se l'involucro della batteria è danneggiato, si prega di smettere di usarla e di contattare Growatt o un distributore.

3.1 Requisiti di immagazzinamento

- Posizionare il prodotto seguendo l'identificazione sulla scatola di imballaggio durante l'immagazzinamento.
- Non mettere il prodotto sottosopra o di traverso.
- Il prodotto difettoso deve essere separato dagli altri prodotti.
- I requisiti ambientali di immagazzinamento sono i seguenti:
 - Posizionare il prodotto in un luogo asciutto, pulito e ben ventilato.
 - La temperatura di conservazione per un periodo breve di una settimana (7 giorni) deve essere compresa tra -30°C e 50°C.
 - Se si conserva il prodotto per un periodo più lungo di sei mesi, la temperatura di conservazione è compresa tra -20°C e 45°C, con la seguente umidità relativa: 5%-95%.
 - Posizionare il prodotto lontano da sostanze corrosive e organiche (compresa l'esposizione ai gas).
 - Tenere al riparo dall'esposizione diretta alla luce del sole e alla pioggia.
 - Tenere almeno a due metri di distanza da fonti di calore (ad es. un radiatore).
 - Evitare l'esposizione a radiazioni infrarosse intense.
- Se la batteria viene conservata per più di sei mesi, il modulo batteria deve essere ricaricato al 40% SOC ogni sei mesi utilizzando un caricatore.



Avviso



Se non si seguono le istruzioni di cui sopra per la conservazione nel lungo periodo, la durata della batteria risulterà ridotta o addirittura potrebbero verificarsi danni.

3.2 Requisito di trasporto

Il modulo batteria è stato certificato secondo UN38.3 (sezione 38.3 della sesta edizione rivista delle Raccomandazioni sul trasporto di merci pericolose: manuale delle prove e dei criteri) e SN/T 0370.2-2009 (Parte 2: test di performance delle regole per l'ispezione degli imballaggi per l'esportazione di merci pericolose). Il modulo batteria è classificato come merce pericolosa di categoria 9.

- Il modulo batteria non deve essere trasportato insieme ad altre sostanze infiammabili, esplosive o tossiche.
- Assicurarsi che la confezione originale e l'etichetta siano complete e riconoscibili.
- Evitare l'esposizione diretta alla luce del sole, alla pioggia, all'acqua di condensa causata dalla differenza di temperatura e ai danni meccanici.
- Evitare di impilare più di sei batterie.
- La capacità cala durante il trasporto e l'immagazzinamento.
- La temperatura di trasporto è compresa tra -20°C e 50°C, con umidità relativa: 5%-95%.

4 Installazione

 <p>AVVERTENZA</p>	<ul style="list-style-type: none"> ➤ L'installazione e l'uso delle batterie richiedono molta esperienza. Pertanto, assicurarsi che i tecnici abbiano ottenuto i relativi certificati tecnici prima dell'intervento. ➤ Leggere attentamente la guida prima dell'installazione per comprendere le informazioni sul prodotto e le precauzioni di sicurezza. ➤ Gli operatori devono essere tecnici ben addestrati e comprendere appieno l'intero impianto fotovoltaico, la rete elettrica, il sistema di batterie, il principio di funzionamento e gli standard nazionali regionali. ➤ Gli installatori devono usare strumenti isolanti e indossare dispositivi di protezione. ➤ I danni al dispositivo causati dal mancato rispetto dei requisiti di stoccaggio, trasporto, installazione e utilizzo specificati nella guida non sono coperti dalla garanzia. ➤ Non installare o usare la batteria nei pressi di sostanze esplosive o infiammabili. ➤ Utilizzare la batteria in un ambiente ben ventilato con una temperatura compresa tra -10°C e 50°C. ➤ Mantenere un livello minimo di polvere e sporco nell'ambiente. ➤ Non installare la batteria in aree caratterizzate da elevata umidità come il bagno. ➤ Assicurarsi che tutte le batterie collegate in serie siano dello stesso lotto, dello stesso modello e dello stesso produttore. Non usare batterie vecchie insieme a batterie nuove. Un modulo batteria che non supera i 200 cicli è definito come una batteria nuova.
 <p>Avviso</p>	<ul style="list-style-type: none"> ➤ Prima di eseguire l'installazione in serie, assicurarsi che la differenza di tensione tra i moduli batteria sia inferiore o uguale a 0,5 V. ➤ Quando si installano le batterie, si raccomanda che la data di fabbricazione delle batterie nello stesso sistema non superi i 3 mesi di differenza. La data di fabbricazione delle batterie può essere rilevata attraverso il codice a barre (fare riferimento all'Appendice 1).

4.1 Requisiti di base per l'installazione

➤ Il sistema di batterie può essere installato all'interno o all'esterno.

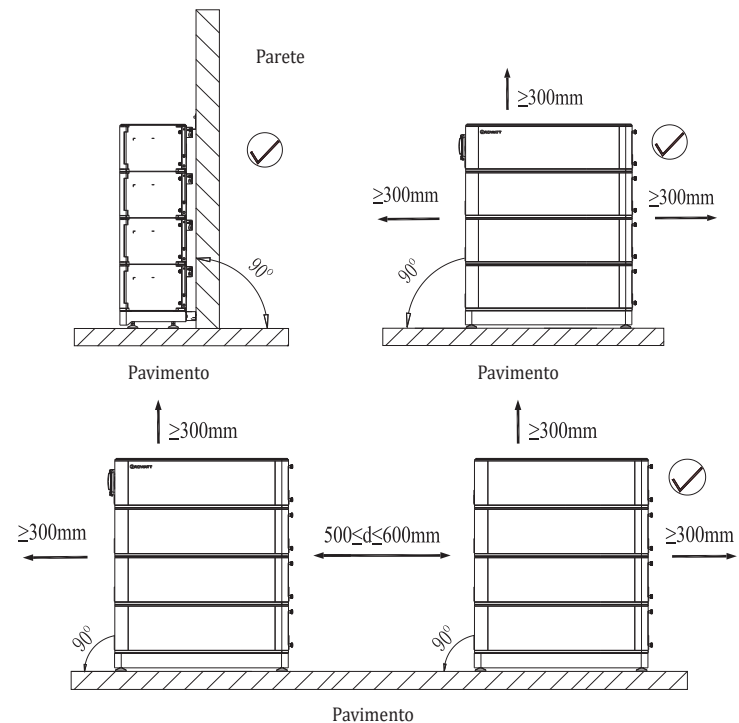



Fig. 4.1: Installazione a pavimento corretta

 <p>AVVERTENZA</p>	<p>Non posizionare il modulo batteria sottosopra.</p>
---------------------------------------------------------------------------------------------------------------	-------------------------------------------------------

➤ Quando si installa all'esterno, è necessario installare frangisole e coperture per evitare l'esposizione diretta alla luce del sole e alla pioggia.

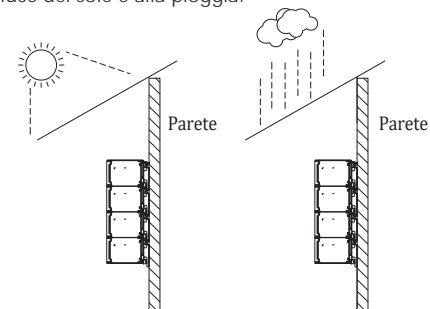
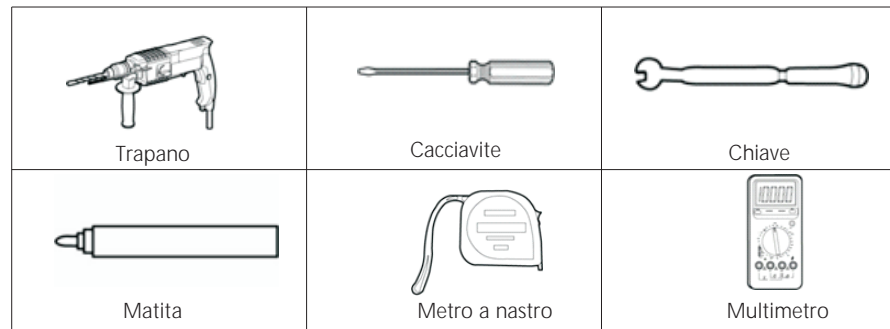


Fig. 4.3: Frangisole e coperture per la pioggia

4.2 Strumenti necessari per l'installazione

I seguenti strumenti sono necessari per installare il sistema di batterie:



Si raccomanda di indossare i seguenti dispositivi di protezione quando si eseguono interventi sul sistema di batterie.



4.3 Procedure di installazione

4.3.1 Controllo pre-installazione

- Controllare l'imballaggio del MODULO prima di aprirlo. Se viene rilevata un'anomalia, non aprire l'imballaggio e contattare il proprio distributore.
- Controllare la quantità di tutte le parti all'interno secondo l'elenco del contenuto. Se ci sono parti mancanti o danneggiate, contattare il proprio distributore.

4.3.1.1 Controllo dell'elenco di HVC 60050-A1



Fig. 4.4: Componenti e parti di HVC 60050-A1

4.3.1.2 Controllo dell'elenco di ARK 2.5H-A1

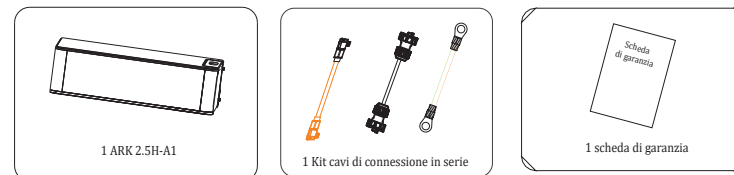


Fig. 4.5: Componenti e parti di ARK 2.5H-A1

4.3.1.3 Controllare la base della batteria

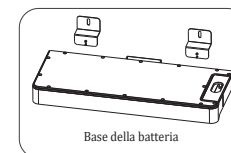


Fig. 4.6: Accessori di installazione opzionali



Avviso

- Il controller ad alta tensione (HVC 60050-A1) e il modulo batteria (ARK 2.5H-A1) sono componenti standard, acquistare entrambi, un sistema di batterie necessita sempre di un controller ad alta tensione (HVC 60050-A1) e di moduli batteria (ARK 2.5H-A1) che possono essere combinati liberamente in un numero compreso tra 2 e 10.
- La base della batteria è usata per l'installazione a pavimento ed è un accessorio opzionale non incluso a corredo.
- È necessario acquistare separatamente il cavo di collegamento dal controller ad alta tensione (HVC 60050-A1) all'inverter.
- Se si desidera installare lo stesso sistema di batterie in due colonne, è necessario acquistare separatamente un cavo di prolunga per il collegamento tra le due colonne di moduli batteria.
- Il metodo di installazione è a pavimento.

4.3.2 Installazione a pavimento

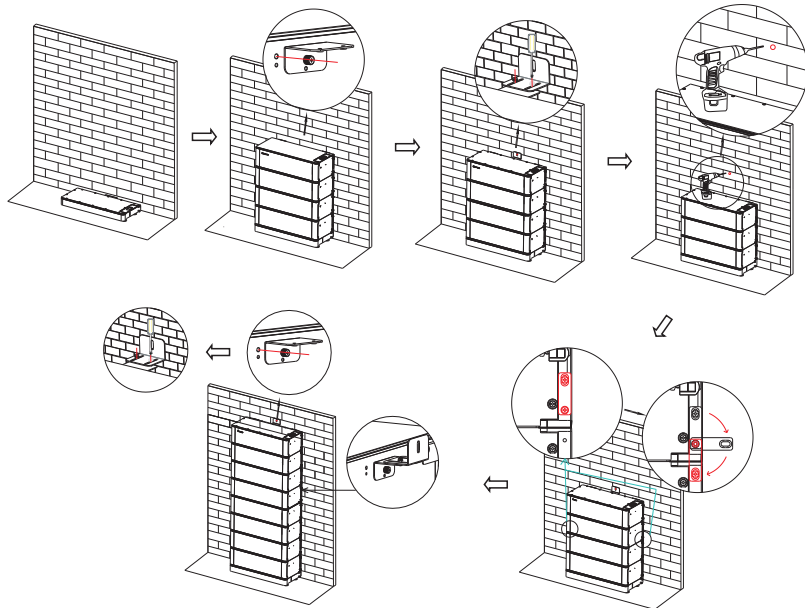


Fig. 4.7: Processo di installazione a pavimento

- Step 1: posizionare la base della batteria nell'area da installare e contrassegnare la posizione del foro di installazione con un pennarello. La distanza minima tra il muro laterale e la batteria è di 300 mm.
- Step 2: selezionare una punta in lega con un diametro di 10 mm e praticare un foro di montaggio profondo almeno 60 mm nel muro. Inserire il tassello a espansione nel foro e avvitare le viti per fissare la piastra antiribaltamento.
- Step 3: impilare la batteria sulla base, collegare la striscia di connessione fissa tra i moduli batteria.
- Step 4: assicurarsi che la batteria non si muova, quindi fissare la vite di sicurezza.



Avviso

- Se si usano più di 4 batterie, si raccomanda il montaggio con base.
- Per l'installazione a pavimento con base, il numero massimo di batterie impilate è dieci. Ma se il numero di batterie è superiore a sei, si consiglia comunque di impilarle su due file.
- Un gancio di sicurezza deve essere installata nella batteria superiore, tuttavia, una volta che il numero di moduli batteria è superiore a 7, deve essere installato un gancio di sicurezza in più nella batteria centrale che è mostrata nell'ultimo step.

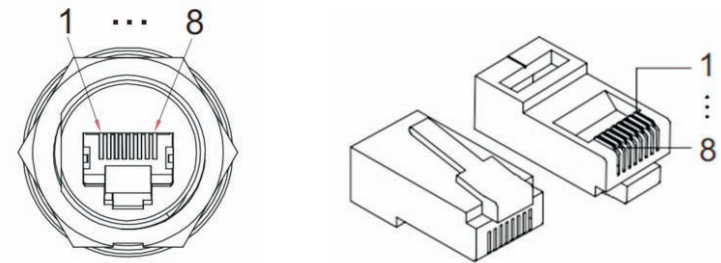
4.4 Collegamento elettrico



Avviso

- Non dimenticare di indossare cinturino da polso e guanti antiscarica, guanti protettivi e occhiali di sicurezza.

4.4.1 Definizione dei pin della porta di comunicazione RJ45




4.4.4.1 Definizione della porta di comunicazione di HVC 60050-A1

N.	PCS	LINK_IN	LINK_OUT	BMU
1	RS485_B	Add_in	Add_out	\
2	RS485_A	Master	Terra	\
3	Terra	Terra	Slave	IMA_isoSPI
4	CAN_H	Terra	Terra	IPA_isoSPI
5	CAN_L	CANH	CANH	IMB_isoSPI
6	Terra	CANL	CANL	IPB_isoSPI
7	WAKE-	Terra	Terra	\
8	WAKE+	Power_ON	Power_ON	\

4.4.1.2 Definizione della porta di comunicazione di HVC 60050-A1

N.	LINK 0	LINK 1
1	\	\
2	\	\
3	\	\
4	\	\
5	IMA_isoSPI	IMB_isoSPI
6	IPA_isoSPI	IPB_isoSPI
7	\	\
8	\	\

4.4.2 Connessione del sistema di Batterie

 Avviso	<ul style="list-style-type: none"> ➢ Quando si collega la linea di alimentazione, devono essere collegati terminali dello stesso colore, altrimenti ci possono verificare pericoli come il cortocircuito. ➢ Un sezionatore di circuito DC è stato installato nel controller ad alta tensione. Se si desidera installare un sezionatore DC tra il sistema di batterie e l'inverter, è necessario acquistarlo in autonomia secondo le seguenti specifiche: <ul style="list-style-type: none"> a. Tensione: 750 Vdc/1000 Vdc b. Corrente: 63 A
---------------------------------------------------------------------------------------------	--------------------------------------------------------------------------------------------------------------------------------------------------------------------------------------------------------------------------------------------------------------------------------------------------------------------------------------------------------------------------------------------------------------------------------------------------------------------------------------------------------------------------------------------------------------------------------------------------------

4.4.2.1 Schema di collegamento del sistema

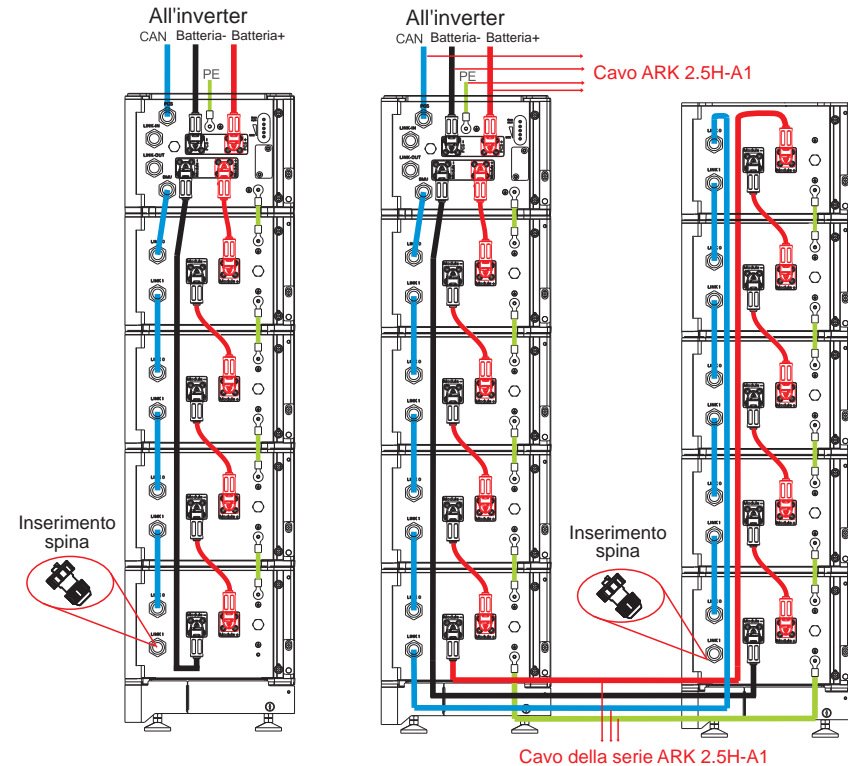


Fig. 4.9: Installazione a singola colonna

Fig. 4.10: Installazione a due colonne

Nota:

- La batteria non può essere installata in stato di funzionamento. Spegner il sistema prima dell'installazione.
- Per garantire la sicurezza del sistema, non dimenticare di installare il cavo di terra.
- Non dimenticare di collegare la spina di chiusura nel connettore LINK 1 dell'ultimo modulo batteria, altrimenti verrà causato un guasto al sistema.
- Quando si esegue l'installazione su due colonne, acquistare il cavo di prolunga per la serie tra due colonne
- Il cavo per il collegamento all'inverter può essere acquistato da GROWATT.

4.4.2.2 Collegamento del cablaggio elettrico

A. Cablaggio HVC 60050-A1 (controller ad alta tensione)

Step 1: inserire il cavo di alimentazione nel connettore corrispondente, un clic indica che la connessione è avvenuta correttamente.

Step 2: inserire il cavo di comunicazione nella porta "PCS" e nella porta "BMU", quindi bloccare il terminale di comunicazione in senso orario. (La porta "PCS" si collega all'inverter. La porta "BMU" si collega al modulo batteria adiacente)

Step 3: eseguire il collegamento di terra all'inverter e al modulo batteria adiacente tramite il terminale di terra usando un cavo di terra da 6,2 mm.

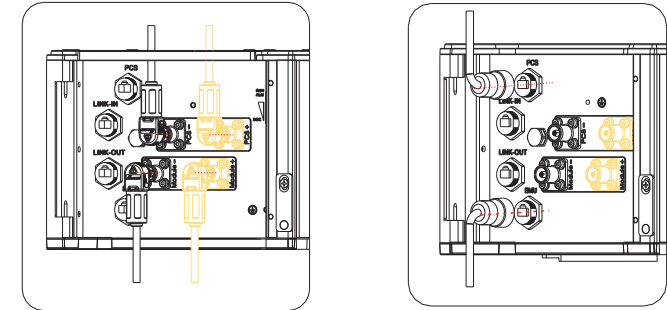



Fig. 4.11: Schema di collegamento del cablaggio elettrico di HVC60050-A1

 Avviso	<ul style="list-style-type: none"> ➢ Per un singolo sistema di batterie, le porte "Link-in" e "Link-out" del controller ad alta tensione non devono essere collegate, servono solo per il collegamento in parallelo di più sistemi di batterie. ➢ Prestare attenzione al colore del connettore quando si collega il cavo di alimentazione. I cavi di alimentazione vanno collegati solo sui connettori dello stesso colore. ➢ Per garantire la sicurezza del sistema, non dimenticare di installare il cavo di terra.
-----------------------------------------------------------------------------------------------	--------------------------------------------------------------------------------------------------------------------------------------------------------------------------------------------------------------------------------------------------------------------------------------------------------------------------------------------------------------------------------------------------------------------------------------------------------------------------------------------------------------------------------------------------------

B. Cablaggio di ARK 2.5H-A1 (modulo batteria)

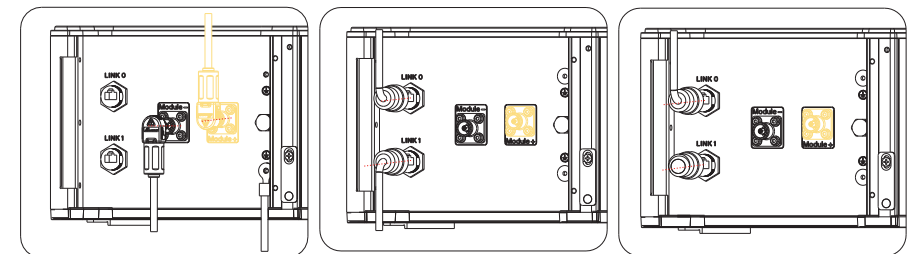


Fig. 4.12: Schema di collegamento del cablaggio elettrico di ARK 2.5H-A1

Step 1: inserire il cavo di alimentazione nel connettore corrispondente, un clic indica che la connessione è avvenuta correttamente.

Step 2: inserire il cavo di comunicazione nella porta "Link0" e "Link1", quindi bloccare il terminale di comunicazione in senso orario. ("Link0" si collega a "Link1" del modulo precedente. Per la batteria adiacente al controller ad alta tensione, il "Link0" è collegato al "BMU" del controller ad alta tensione. "Link1" si collega a "Link0" del modulo successivo)

Step 3: inserire una spina di chiusura nella porta "Link1" dell'ultimo modulo del sistema di batterie. La spina di chiusura è un accessorio di HVC 60050-A1 (controller ad alta tensione).

Step 4: eseguire il collegamento di terra del sistema di batterie usando un cavo di terra da 6,2 mm connesso sui terminali di terra di ogni modulo.



Avviso

- Il modulo batteria più lontano da HVC 60050-A1 (controller ad alta tensione) è definito come l'ultimo modulo batteria.
- Prestare attenzione al colore del connettore quando si collega la linea di alimentazione. I cavi di alimentazione vanno connessi solo sui connettori dello stesso colore.
- I moduli batteria sono collegati in serie tra di loro. Fare attenzione a non cortocircuitare i terminali dei moduli batteria durante il processo di collegamento.

5 Accensione/spegnimento del sistema di batterie



Avviso

- L'installazione e l'uso delle batterie devono essere effettuati da tecnici professionisti.
- Non entrare in contatto con punti aventi differenza di potenziale.
- Deve essere appeso alla batteria un cartello che indica ai non professionisti di non toccare.
- Se si verificano anomalie durante la fase di avvio, spegnere immediatamente il sistema. Dopo aver verificato il problema, procedere.
- Assicurarsi che l'inverter sia spento prima di controllare il sistema di batterie.

5.1 Accensione del sistema di batterie

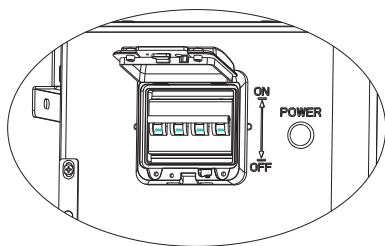


Fig 5.1

- Prima di accendere la batteria, controllate che il cavo sia collegato correttamente.

Accendere il sistema di batterie premendo il pulsante di accensione (t>5S)		
N. seriale	Procedure	Criteri di accettazione
1	Collegare la batteria e l'inverter	Assicurarsi che i cablaggi siano correttamente collegati
2	Chiudere il sezionatore del sistema di batterie	Assicurarsi che il sezionatore sia su ON
3	Premere il pulsante di accensione (POWER) per 5 secondi. Osservare l'indicazione dei LED sul pannello.	1. Se entrambe le spie RUN/ALM e SOC si accendono normalmente, il sistema è acceso correttamente. 2. Se la spia RUN/ALM diventa rossa, c'è un guasto che deve essere risolto prima della riaccensione.

5.2 Spegnimento

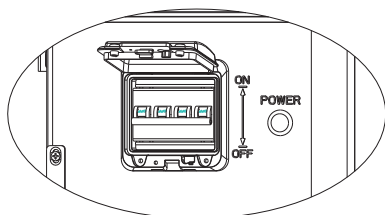


Fig 5.2

Portare il sezionatore DC di HVC 60050-A1 (controller di alta tensione) su "Off" per spegnere l'intero sistema di batterie.

Guida alla manutenzione 6

6.1 Preparazione

Prima della manutenzione, assicurarsi che il sistema di batterie sia spento e che il sezionatore del circuito DC sia spento.

6.2 Sostituzione del modulo batteria o del controller ad alta tensione

- Indossare guanti di protezione.
- Aprire il sezionatore e spegnere il sistema di batterie.
- Scollegare le linee di alimentazione e le linee di comunicazione CAN del sistema di batterie.
- Smontare le viti di sicurezza su entrambi i lati del modulo batteria o del controller ad alta tensione. Sollevare e rimuovere il modulo batteria o il controller ad alta tensione.
- Inserire il modulo batteria o il controller ad alta tensione nella scatola di imballaggio secondo la procedura di riparazione e trasportare il modulo batteria o il controller ad alta tensione al luogo di riparazione designato.
- Installare un nuovo modulo batteria o un nuovo controller ad alta tensione in base alla procedura specificata nella Sezione 4.



Avviso

- Se la batteria non viene utilizzata, si raccomanda di caricare e scaricare la batteria ogni 3 mesi per attivare le proprietà chimiche, mentre l'intervallo massimo non deve superare i 6 mesi.

6.3 Informazioni sui guasti del sistema e suggerimenti per la risoluzione dei problemi

Indicazione di errore	Descrizione dell'errore	Causa dell'errore	Azioni suggerite
ALM	Protezione da sottotensione in scarica	Tensione della singola cella al di sotto della soglia di protezione da sottotensione.	Sussiste un rischio di scarica eccessiva. L'utente dovrebbe interrompere la scarica e organizzare la ricarica
	Protezione da sovratensione in carica	Tensione della singola cella che supera la soglia di protezione.	1. Non c'è nessun pericolo per la sicurezza. 2. L'utente dovrebbe interrompere la carica. Attendere che il sistema di batterie risolva automaticamente il guasto
	Errore della comunicazione CAN esterna	Perdita di comunicazione tra inverter e sistema di batterie.	1. Non c'è nessun pericolo per la sicurezza e l'utente dovrebbe interrompere l'uso della batteria. 2. Controllare se l'inverter e la batteria non riescono a comunicare anche se il cavo di comunicazione è correttamente collegato, l'utente dovrebbe contattare l'installatore per riparare la batteria.

	Errore di comunicazione interno	Perdita di comunicazione tra due moduli	1. Controllare se la linea di comunicazione tra due moduli batteria è collegata bene; 2. Controllare se il cavo di comunicazione tra il controller ad alta tensione e il modulo batteria è collegato correttamente.
	Protezione dalle alte temperature	La temperatura supera il valore di protezione	È pericoloso, pertanto è necessario interrompere immediatamente l'uso della batteria, attendere che la temperatura della batteria scenda e il guasto sarà risolto automaticamente.
	Protezione dalle basse temperature	La temperatura è al di sotto del valore di protezione	Nessun rischio per la sicurezza, attendere che la temperatura salga, il guasto sarà risolto automaticamente.
● (spia ALM accesa)	Cortocircuito in scarica	Cortocircuito esterno del sistema di batterie	È presente un pericolo per la sicurezza e l'utente deve interrompere l'uso della batteria. L'utente deve contattare l'installatore per riparare l'inverter e la batteria.
	Cortocircuito di precarica		
	Tempo extra di precarica		
	Protezione dalle anomalie del campionamento di tensione	Errore di campionamento della tensione BMS	È presente un pericolo per la sicurezza e l'utente deve interrompere l'uso della batteria. L'utente deve contattare l'installatore per riparare la batteria.
	Errore di campionamento della corrente	Errore di campionamento della corrente BMS	
	Guasto al circuito principale	Guasto al circuito di alimentazione principale del BMS	È presente un pericolo per la sicurezza e l'utente deve interrompere l'uso della batteria. L'utente deve contattare l'installatore per riparare la batteria.

7.1 Dati di sistema

Modello di sistema	ARK 5.1H-A1	ARK 7.6H-A1	ARK 10.2H-A1	ARK 12.8H-A1	ARK 15.3H-A1
Energia nominale	5,12 kWh	7,68 kWh	10,24 kWh	12,8 kWh	15,36 kWh
Energia utile	4,608 kWh	6,912 kWh	9,216 kWh	11,52 kWh	13,82 kWh
Potenza nominale	2,56 kw	3,84 kw	5,12 kw	6,4 kw	7,68 kw
Potenza massima	4,915 kw	7,372 kw	9,83 kw	12,288 kw	14,745 kw
Capacità nominale	50 Ah (@25°C)				
Capacità utile	45 Ah (@25°C)				
Tensione nominale	102,4 V	153,6 V	204,8 V	256 V	307,2 V
Gamma di tensione	94,4 V-113,6 V	141,6 V-170,4 V	188,8 V-227,2 V	236 V-284 V	283,2 V-340,8 V
Dimensioni (mm)	650/260/555	650/260/740	650/260/925	650/260/1110	650/260/1295
Peso	64 kg	91 kg	118 kg	45 kg	172 kg
Corrente nominale	25 A (@25°C)				
Max corrente di uscita	48 A (@25°C)				
Corrente di guasto	49 A (@25°C)				
DoD	90%				
Temperatura ambiente di lavoro	-10°C-50°C				
RTE	≥95%				
Modulo batteria in serie	Supporto massimo di 10 unità in serie, differenza di tensione tra moduli in serie $\Delta V \leq 0,5 V$				
Umidità	5%-95%				
Temperatura di conservazione	-30°C-50°C/7 giorni; -20°C-45°C/6 mesi; 95%RH				
Metodo di raffreddamento	Raffreddamento naturale				
Installazione	Installazione a pavimento				
Altitudine	≤2000 m				
Metodo di comunicazione	CAN (all'inverter)				
Prodotto certificato	IEC62619 / RCM+ CEC /CE				
Certificazione di trasporto	UN38.3				
Grado di protezione IP	IP65				
Requisiti ambientali	RoHS, Reach				
Sistema di batterie	Sistema di batterie agli ioni di litio secondario				
Garanzia[1]	10 anni				

[1] Si applicano le condizioni di garanzia secondo scheda di garanzia GROWATT.

Modello di sistema	ARK 17.9H-A1	ARK 20.4H-A1	ARK 23.0H-A1	ARK 25.6H-A1
Energia nominale	17,92 kWh	20,48 kWh	23,04 kWh	25,6 kWh
Energia stimata	16,13 kWh	18,43 kWh	20,74 kWh	23,04 kWh
Potenza stimata	8,96 kw	10,24 kw	11,52 kw	12,8 kw
Potenza massima	17,203 kw	19,66 kw	22,118 kw	24,576 kw
Capacità nominale	50 Ah (@25°C)			
Capacità utile	45 Ah (@25°C)			
Tensione nominale	358,4 V	409,6 V	460,8 V	512 V
Gamma di tensione	330,4 V~397,6 V	377,6 V~454,4 V	424,8 V~511,2 V	472 V~568 V
Dimensioni (mm)	650/260/1480	650/260/1665	650/260/1850	650/260/2035
Peso	199 kg	226 kg	253 kg	280 kg
Corrente nominale	25 A (@25°C)			
Max corrente di uscita	48 A (@25°C)			
Corrente di guasto	49 A (@25°C)			
DoD	9 %			
Temperatura ambiente di lavoro	-10°C~50°C			
RTE	≥95%			
Modulo batteria in serie	Supporto massimo di 10 unità in serie, differenza di tensione tra moduli in serie $\Delta V \leq 0.5 V$			
Umidità	5%~95%			
Temperatura di conservazione	-30°C~50°C/7 giorni; -20°C~45°C/6 mesi; 95%RH			
Metodo di raffreddamento	Raffreddamento naturale			
Installazione	Installazione a pavimento			
Altitudine	≤2000 m			
Metodo di comunicazione	CAN (all'inverter)			
Prodotto certificato	IEC62619 / RCM+ CEC /CE			
Certificazione di trasporto	UN38.3			
Grado di protezione IP	IP65			
Requisiti ambientali	RoHS, Reach			
Sistema di batterie	Sistema di batterie agli ioni di litio secondario			
Garanzia[1]	10 anni			

[1]Si applicano le condizioni di garanzia secondo scheda di garanzia GROWATT.



Avviso

- Metodo di calcolo della capacità utile:
Capacità utile del modulo misurato: 45 Ah
Numero di moduli connessi in serie: 2~10
Capacità utile calcolata (Ah) = 45 Ah * 1 = 45 Ah
- Le prestazioni sono limitate quando la temperatura è inferiore a 0°C.

7.2 Designazione del sistema di batterie

Modello	Designazione della batteria	Istruzioni di carica consigliate
ARK 5.1H-A1	IFpP/41/150/102/[(1P16S)2S]M/-10+50/90	1. Corrente costante 25 A in carica sino a 108 V; 2. Corrente costante 10 A in carica da 108 a 110 V; 3. Corrente costante 2 A in carica al di sopra di 110 V;
ARK 7.6H-A1	IFpP/41/150/102/[(1P16S)3S]M/-10+50/90	1. Corrente costante 25 A in carica sino a 162 V; 2. Corrente costante 10 A in carica da 162 a 165 V; 3. Corrente costante 2 A in carica al di sopra di 165 V;
ARK 10.2H-A1	IFpP/41/150/102/[(1P16S)4S]M/-10+50/90	1. Corrente costante 25 A in carica sino a 216 V; 2. Corrente costante 10 A in carica da 216 a 220 V; 3. Corrente costante 2 A in carica al di sopra di 220 V;
ARK 12.8H-A1	IFpP/41/150/102/[(1P16S)5S]M/-10+50/90	1. Corrente costante 25 A in carica sino a 270 V; 2. Corrente costante 10 A in carica da 270 a 275 V; 3. Corrente costante 2 A in carica al di sopra di 275 V;
ARK 15.3H-A1	IFpP/41/150/102/[(1P16S)6S]M/-10+50/90	1. Corrente costante 25 A in carica sino a 324 V; 2. Corrente costante 10 A in carica da 324 a 330 V; 3. Corrente costante 2 A in carica al di sopra di 330 V;
ARK 17.9H-A1	IFpP/41/150/102/[(1P16S)7S]M/-10+50/90	1. Corrente costante 25 A in carica sino a 378 V; 2. Corrente costante 10 A in carica da 378 a 385 V; 3. Corrente costante 2 A in carica al di sopra di 385 V;
ARK 20.4H-A1	IFpP/41/150/102/[(1P16S)8S]M/-10+50/90	1. Corrente costante 25 A in carica sino a 432 V; 2. Corrente costante 10 A in carica da 432 a 440 V; 3. Corrente costante 2 A in carica al di sopra di 440 V;
ARK 23.0H-A1	IFpP/41/150/102/[(1P16S)9S]M/-10+50/90	1. Corrente costante 25 A in carica sino a 486 V; 2. Corrente costante 10 A in carica da 486 a 495 V; 3. Corrente costante 2 A in carica al di sopra di 495 V;
ARK 25.6H-A1	IFpP/41/150/102/[(1P16S)10S]M/-10+50/90	1. Corrente costante 25 A in carica sino a 540 V; 2. Corrente costante 10 A in carica da 540 a 550 V; 3. Corrente costante 2 A in carica al di sopra di 550 V;

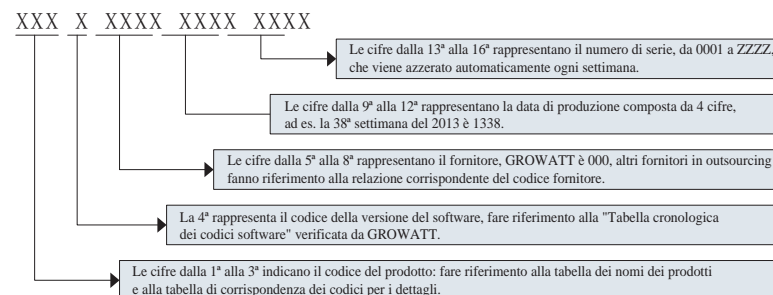
7.3 HVC 60050-A1

N.	Elementi	Specifica
1	Modello	HVC 60050-A1
2	Gamma di tensione di ingresso/uscita	90~585 V
3	Corrente nominale	25 A
4	Temperatura ambiente di lavoro	-10~50°C
5	Grado di protezione IP	IP65
6	Garanzia	≥ 10 anni
7	Metodo di comunicazione	CAN2.0
8	Dimensioni (L/P/A)	L650*P260*A185 mm ±2 mm
9	Peso	8,5±1kg
10	Certificazione	CE-EMC
11	Requisiti ambientali	RoHS

7.4 ARK 2.5H-A1

N.	Elementi	Specifica
1	Modulo batteria	ARK 2.5H-A1
2	Capacità/energia nominale	50 Ah / 2,56 kWh
3	Capacità/energia utile	45 Ah/2,3 kWh
4	Tensione nominale	51,2 V
5	Tensione di funzionamento	47,2 - 56,8 V
6	Corrente nominale (25°C)	25 A
7	Modello di batteria	Litio-ferro-fosfato (LFP) senza cobalto
8	Temperatura ambiente di lavoro	-10~50°C
9	Condizioni di immagazzinamento	-30°C~50°C/7 giorni; -20°C~45°C /6 mesi; 95%RH
10	Raffreddamento	Raffreddamento naturale
11	Dimensioni (L/P/A)	L650*P260*A185 mm ±2 mm
12	Peso	27±1kg
13	Installazione	Installazione a pavimento
14	Garanzia	10 anni
15	Protezione degli ingressi	IP65
16	Certificazione di sicurezza delle celle	IEC62619/UL1642
17	Certificazione di sicurezza	IEC62619/CE/RCM/ CEC
18	Standard di prova del trasporto	UN38.3
19	Requisiti ambientali	RoHS
20	Designazione della batteria	IFpP/41/150/102/[1P16S]M/ -10+50/90

➤ Regole per la codifica dei codici a barre



- Le cifre dalla 1ª alla 3ª indicano il codice del prodotto: fare riferimento alla tabella dei nomi dei prodotti e alla tabella di corrispondenza dei codici per i dettagli.
- La 4ª rappresenta il codice della versione del software, fare riferimento alla "Tabella cronologica dei codici software" verificata da GROWATT.
- Le cifre dalla 5ª alla 8ª rappresentano il codice del fornitore. GROWATT è 0000, il fornitore D è 0001 e altri fornitori in outsourcing sono 0002/0003... e così via, fare riferimento alla tabella di relazione corrispondente del codice fornitore.
- Le cifre dalla 9ª alla 12ª indicano la data di produzione, che è rappresentata da 4 cifre, l'anno che è rappresentato dalle prime 2 cifre e la settimana che è rappresentata dalle ultime 2 cifre, ad esempio, la 38ª settimana del 2013 è 1338.
- Le cifre dalla 13ª alla 16ª rappresentano il numero di serie, in base 34, rappresentato da 4 caratteri da 0 a Z. Per quanto riguarda le lettere, la I e la O vengono scartate. Ad esempio per il prodotto con P/N SD00.0002100 abbiamo che il codice del prodotto è ARJ, la versione del software è 0, il fornitore D è 0001, la data di produzione è la 21ª settimana del 2021 e il primo codice a barre dell'ordine di lavoro è ARJ0000121210001.



Appendice II

Indicatore LED del meccanismo di controllo

Definizione di spia LED							
Stato	Valori	Indicazione del livello di SOC				RUN/ALM	Nota
		LED1	LED2	LED3	LED4	LED5	
SOC in carica	0%-25%	✱(t=1S)				●	La spia RUN/ALM è accesa e una spia SOC lampeggia
	26%-50%	●	✱(t=1S)			●	
	51%-75%	●	●	✱(t=1S)		●	
	76%-99%	●	●	●	✱(t=1S)	●	
	100%	●	●	●	●	●	
SOC in scarica	100%-76%	●	●	●	●	●	
	75%-51%	●	●	●		●	
	50%-26%	●	●			●	
	25%-5%	●				●	
	5%-0%	●				✱(t=1S)	La spia RUN/ALM lampeggia
SOC quando inattiva (Stand-By)	100%-76%	●	●	●	●	●	
	75%-51%	●	●	●		●	
	50%-26%	●	●			●	
	25%-5%	●				●	
	5%-0%	●				✱(t=1S)	La spia RUN/ALM lampeggia
Protezione	Allarme sovratensione di cella in fase di carica	LED1-LED4 indicano la capacità residua attuale				✱(t=1S)	La spia RUN/ALM lampeggia in verde
	Protezione sovratensione di cella in fase di carica					✱(t=1S)	La spia RUN/ALM lampeggia in verde
	Allarme di sottotensione di cella in fase di scarica					✱(t=1S)	La spia RUN/ALM lampeggia in verde
	Protezione di sottotensione di cella in fase di scarica					✱(t=1S)	La spia RUN/ALM lampeggia in verde
	Allarme di alta temperatura in carica e scarica					✱(t=1S)	La spia RUN/ALM lampeggia in verde

Protezione dalle alte temperature in carica e scarica	✱(t=1S)	La spia RUN/ALM lampeggia in verde
Allarme di bassa temperatura in carica e scarica	✱(t=1S)	La spia RUN/ALM lampeggia in verde
Protezione dalle basse temperature in carica e scarica	✱(t=1S)	La spia RUN/ALM lampeggia in verde
Allarme di sovratensione del Modulo Batteria in fase di carica	✱(t=1S)	La spia RUN/ALM lampeggia in verde
Protezione di sovratensione del Modulo Batteria in fase di carica	✱(t=1S)	La spia RUN/ALM lampeggia in verde
Allarme di sottotensione del Modulo Batteria in fase di scarica	✱(t=1S)	La spia RUN/ALM lampeggia in verde
Protezione di sottotensione del Modulo Batteria in fase di scarica	✱(t=1S)	La spia RUN/ALM lampeggia in verde
Allarme alta temperatura ambiente	✱(t=1S)	La spia RUN/ALM lampeggia in verde
Protezione alta temperatura ambiente	✱(t=1S)	La spia RUN/ALM lampeggia in verde
Allarme grande differenza di tensione tra celle	✱(t=1S)	La spia RUN/ALM lampeggia in verde
Protezione grande differenza di tensione tra celle	✱(t=1S)	La spia RUN/ALM lampeggia in verde

	Avvertenza di elevata differenza di temperatura tra moduli del Sistema di Batterie		✱ (t=1 S)	La spia RUN/ALM lampeggia in verde
Guasto, è richiesto intervento di personale tecnico	Cortocircuito in scarica	SOC indica la capacità residua attuale	✱ (t=1 S)	La spia RUN/ALM lampeggia in rosso
	Cortocircuito in precarica		✱ (t=1 S)	La spia RUN/ALM lampeggia in rosso
	Circuito di precarica fuori tempo massimo		✱ (t=1 S)	La spia RUN/ALM lampeggia in rosso
	Errore della comunicazione CAN esterna		✱ (t=1 S)	La spia RUN/ALM lampeggia in rosso
	Errore di comunicazione interno		✱ (t=1 S)	La spia RUN/ALM lampeggia in rosso
	Protezione dalle anomalie del campionamento di tensione		● (t=1 S)	La spia RUN/ALM lampeggia in rosso
	Errore di campionamento della corrente		● (t=1 S)	La spia RUN/ALM lampeggia in rosso
	Guasto al circuito principale		● (t=1 S)	La spia RUN/ALM lampeggia in rosso

Shenzhen Growatt New Energy Co., Ltd

4-13/F, Building A, Sino-German (Europe) Industrial Park,
Hangcheng Ave, Bao'an District, Shenzhen, China

Mondo

T +86 0755 2747 1942

E service@ginverter.com

W www.ginverter.com

Italia

T 075 8087212

E service@growatt.it

W www.growatt.it