

Manual de instalación

Smartmeter 1P



Información de contacto

Autarco Group B.V.
Torenallee 20
5617 BC Eindhoven
Países Bajos

www.autarco.com
info@autarco.com

Otra información

El presente manual es parte integrante de la unidad. Lea atentamente el manual antes de instalar, utilizar o realizar tareas de mantenimiento en la unidad. Conserve este manual para consultarlo en el futuro.

La información del producto está sujeta a cambios sin previo aviso. Todas las marcas comerciales son propiedad de sus respectivos titulares.

© Autarco Group B.V.
Todos los derechos reservados.

Índice

1	Introducción	4
1.1	Lea primero esta información	4
1.2	Símbolos importantes	4
1.3	Destinatarios	4
1.4	Contenido del paquete	5
1.5	Aplicación prevista	5
2	Preparación	6
2.1	Instrucciones de seguridad	6
3	Descripción general	7
3.1	Pantalla	7
3.2	Indicadores LED de estado	7
4	Instalación	8
4.1	Montaje del contador inteligente	8
4.2	Conexiones eléctricas	8
4.3	Cableado	9
4.4	Monitorización	10
5	Especificaciones	11

1 Introducción

1.1 Lea primero esta información

El principal objetivo de este manual de usuario es proporcionar instrucciones y una descripción detallada de los procedimientos para la instalación, el funcionamiento, el mantenimiento y la resolución de problemas del contador inteligente monofásico (1P) de Autarco utilizado con inversores Autarco. Mantenga este manual del usuario en un lugar disponible en todo momento.

1.2 Símbolos importantes

Para reducir el riesgo de descarga eléctrica y garantizar la seguridad de la instalación y el funcionamiento, en este documento se utilizan los siguientes símbolos de seguridad para indicar la existencia de condiciones peligrosas e instrucciones de seguridad importantes.



¡ADVERTENCIA! Indica una instrucción de seguridad que, en caso de no cumplirse, puede provocar lesiones o daños materiales.



¡RIESGO DE DESCARGA ELÉCTRICA! Indica instrucciones de seguridad que, en caso de no cumplirse, pueden provocar una descarga eléctrica.



¡SUPERFICIE CALIENTE! Indica instrucciones de seguridad que, en caso de no cumplirse, pueden provocar quemaduras.

1.3 Destinatarios

Este manual está dirigido a cualquier persona que instale o mantenga inversores Autarco junto con un contador de consumo monofásico (contador inteligente). Antes de emprender cualquier acción, los operarios deben leer primero todas las normas de seguridad y ser conscientes del peligro potencial que conlleva manejar dispositivos de alta tensión. Los operarios también deben tener un conocimiento completo de las características y las funciones de esta unidad.



¡ATENCIÓN! Por personal cualificado se entiende una persona con licencia válida otorgada por las autoridades locales para realizar las siguientes tareas:

- Instalación de equipos eléctricos y sistemas de energía fotovoltaica (hasta 1000 V).
- Aplicación de todos los códigos de instalación aplicables y utilización del equipo de protección personal.
- Análisis y reducción de los riesgos que conlleva la realización de trabajos eléctricos.



¡ADVERTENCIA! No utilice este producto si no ha sido instalado correctamente por personal cualificado, siguiendo las instrucciones proporcionadas en el capítulo 4 «Instalación».

1.4 Contenido del paquete



Contador inteligente 1P
(contador de consumo monofásico)

Marca: ACREL



Tipo: ACR10R-D16TE

Abrazadera CT



Cable RS485
Conector + comm
Conector + RJ45

1.5 Aplicación prevista

Este manual es aplicable a los siguientes productos:

- S2.1P-SMARTMETER Contador de consumo para inversores monofásicos

Todos los modelos de inversores de corriente tienen la posibilidad de limitar la exportación de potencia interna mediante una pinza de corriente externa o un contador de consumo. La limitación interna de la exportación de potencia (EPM) solo es aplicable a los sistemas con un inversor. Lea el manual de la serie de inversores correspondiente para obtener más información. La limitación externa de la exportación de potencia con más de un inversor es posible mediante el PELD externo. Esto es posible con todos los inversores.

2 Preparación

2.1 Instrucciones de seguridad



¡PELIGRO! No toque ningún componente interno mientras el inversor esté en funcionamiento.



¡AVISO! No conecte directamente la salida de CA del inversor a ningún equipo de CA privado. El inversor fotovoltaico está diseñado para proporcionar alimentación CA directamente a la red eléctrica pública.



¡ADVERTENCIA! Las tareas de instalación, mantenimiento, reciclaje y desinstalación de los inversores deben ser realizadas por personal cualificado, siguiendo las normas y reglamentos nacionales y locales. Póngase en contacto con su distribuidor para obtener información sobre los centros de reparación autorizados para realizar cualquier tarea de mantenimiento o reparación.

Toda acción no autorizada, incluida cualquier modificación de la funcionalidad del producto, afectará a la validación del servicio de garantía: Autarco podrá negar y anular el servicio de garantía en consecuencia.

3 Descripción general

3.1 Pantalla

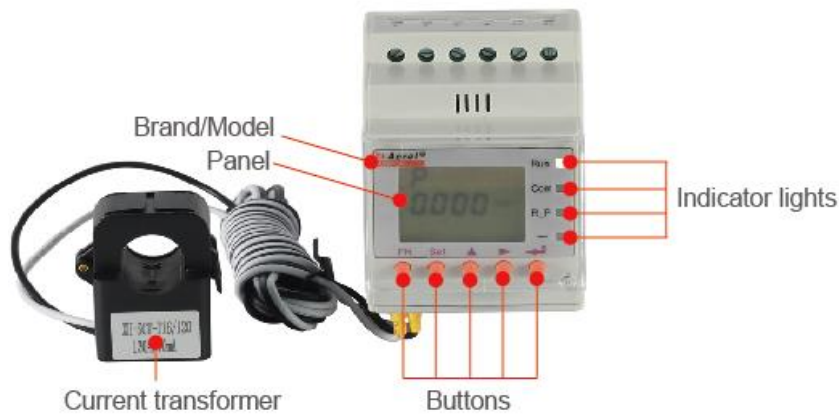


Figura 3.1: Pantalla frontal

3.2 Indicadores LED de estado

En la pantalla del contador de consumo hay cuatro indicadores LED de estado, tal y como se muestra en la figura 3.1.

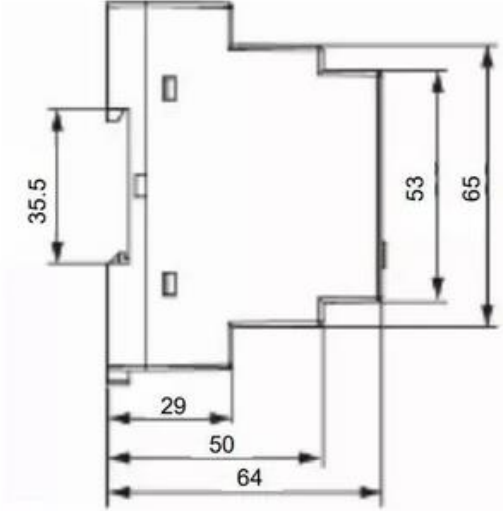
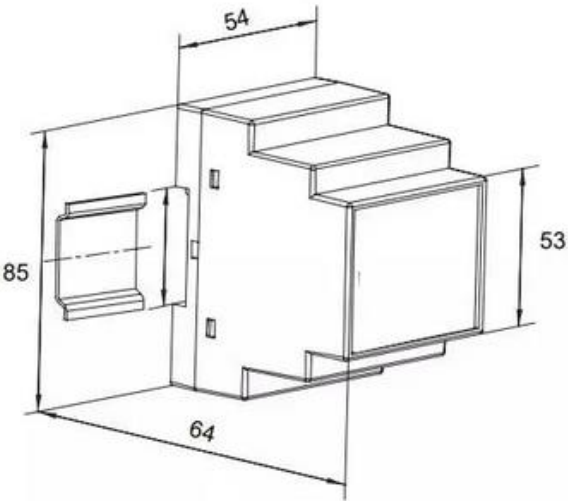
Indicador	Estado	Descripción
Ejecutar	VERDE PARPADEAND O	La unidad está encendida
	APAGADO	La unidad está apagada
Com	PARPADEAND O	Comunicación con inversor
	APAGADO	Sin comunicación con inversor
R_P	ENCENDIDO	Importando de la red
	APAGADO	Exportando a la red
-	ENCENDIDO	Importando de la red
	APAGADO	Exportando a la red

Figura 3.2: Luces indicadoras de estado

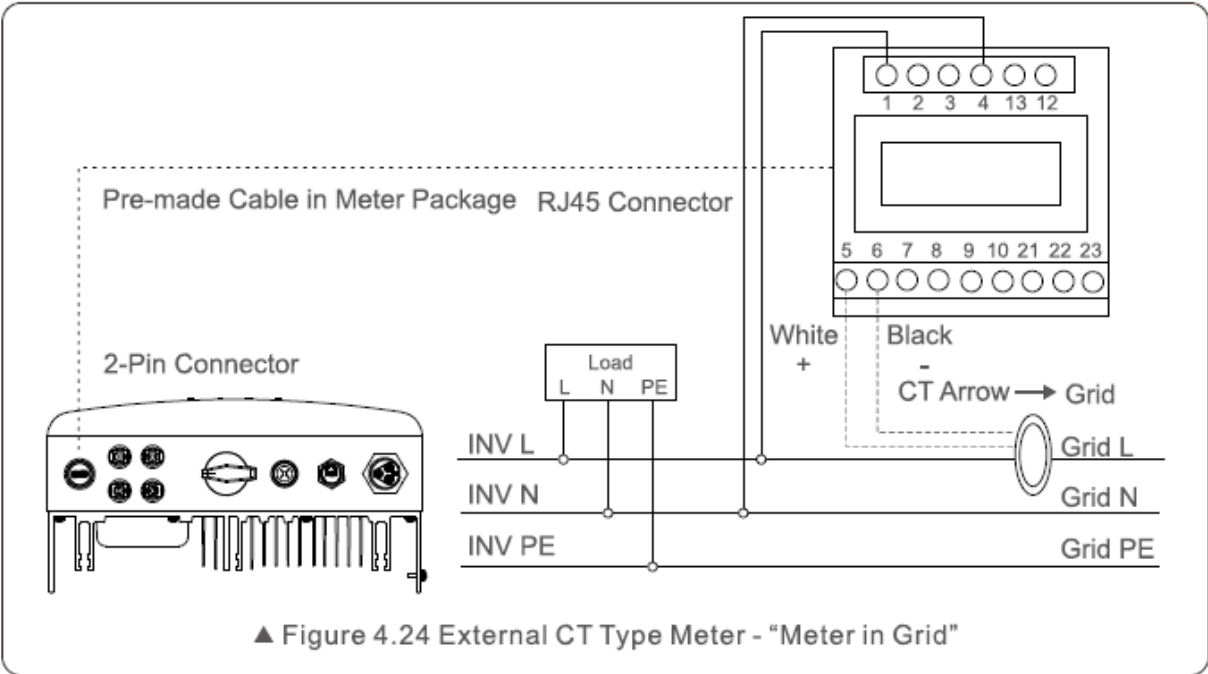
4 Instalación

4.1 Montaje del contador inteligente

El contador de consumo se debe instalar en el armario de contadores y se puede instalar en un carril DIN de 35 mm.



4.2 Conexiones eléctricas



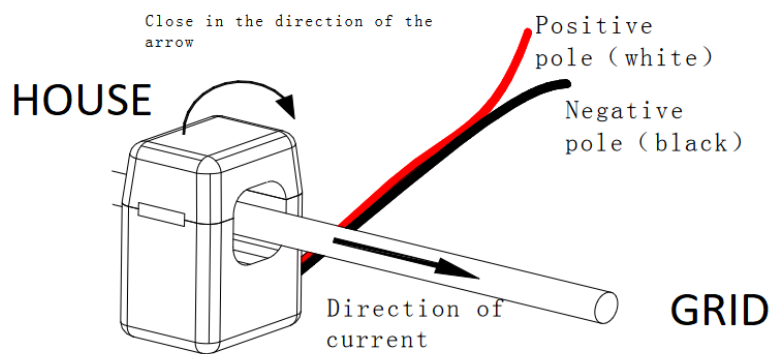
4.3 Cableado

Utilice los puertos 1 y 4 para alimentar el contador inteligente.

Conecte el contador con el cable RS485 suministrado al puerto del contador del inversor. Solo puede utilizar el puerto RJ45 para conectar el contador inteligente a un inversor, no a otros equipos eléctricos.



Instale la pinza de corriente (pinza CT) en el cable de fase que se dirige a la red. Observe la flecha de la pinza de corriente y asegúrese de que está instalada en la dirección correcta.



4.4 Monitorización

Para obtener los datos de consumo es necesario utilizar un DISPOSITIVO WIFI D, un DISPOSITIVO LAN D o un DISPOSITIVO GPRS D (uno de nuestros dispositivos «D», o digital), y cambiar los ajustes del inversor.

Utilice los botones arriba y abajo del inversor para navegar por el menú.



¡NOTA! El acceso a esta sección solo está disponible para técnicos cualificados y acreditados. Entre en el menú «Advanced Info» (información avanzada) y «Advanced Settings» (ajustes avanzados), (necesita una contraseña).

- Vaya a Advanced settings (ajustes avanzados)
- Introduzca la contraseña (*contacte con el servicio de asistencia técnica de Autarco para obtener instrucciones*)
- Seleccione 24h Switch
- Establézcalo en ON (activado) y pulse la tecla ENTER
- Vaya a Internal EPM set -> Mode Select (seleccionar modo).
- Seleccione Consumption Monitor (control de consumo) y pulse la tecla ENTER.
- Vaya a Internal EPM set -> Meter Select
- Seleccione 1PH Meter (contador monofásico) y pulse la tecla ENTER
- Seleccione ACR10RD16TE y pulse la tecla ENTER

5 Especificaciones

Nombre del modelo	S2.1P-SMARTMETER
Topología de la red	1P+N
Tensión nominal	220V/230V
Corriente de entrada	40mA (CT externo: 120A:40mA)
Precisión	Voltaje $\pm 0,2$ % Corriente $\pm 0,5$ % Potencia (P,Q,S) $\pm 0,5$ % Energía activa $\pm 0,5$ % Energía reactiva ± 1 %
Temperatura de funcionamiento	-10°C - 55°C
Humedad relativa	<95 % (sin condensación)
Dimensiones	45L*85W*64H (mm)